

取扱説明

(取扱説明書抜粋) SPW-SHJ40~160Tの場合

各部のなまえとはたらき

リモコン(別売品)

- このリモコン1台で、室内ユニットを最大8台まで運転することができます。
- 一度運転内容を設定すると、その後は運転/停止ボタンを押すだけでご使用になれます。

〈液晶部の表示は、説明用のもので実際とは異なります。〉

オートフラップボタン

ユニット選択 接続ユニットが複数の場合の風向調節時にユニットを選択します。

スイング/風向 フラップの角度を変更させます。

タイマー設定ボタン

タイマー時間ボタン

▲ 設定時間を0.5時間ずつ上げます。

▼ 設定時間を0.5時間ずつ下げます。

セットボタン

タイマー運転を開始します。

取消ボタン

タイマー運転を中止します。

温度センサー(内部)

通常は室内ユニットの温度センサーが温度を感知していますが、リモコン周辺の温度を感知させることもできます。詳しくは、お買いあげの販売店にご相談ください。(グループ制御時は設定しないでください。)

遠隔運転時に表示します。遠隔側でリモコン禁止を設定している場合、運転/停止・運転切換・温度設定のボタンを操作したとき、「集中管理中」が点滅し、変更を受け付けません。

風向調節時に現在選択されているユニットNoを表示します。(室外ユニット1系統室内ユニット複数台時)

フラップの位置を表示します。

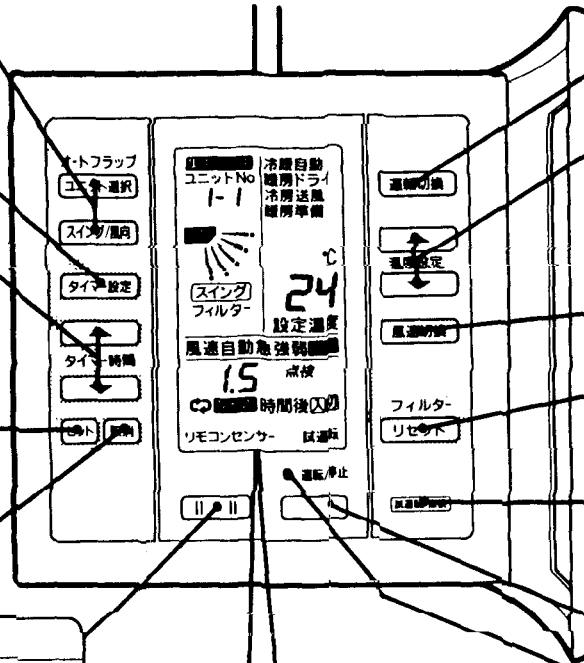
フラップが上下動作中に表示します。

フィルターの掃除時期をお知らせします。

風速 自動、風速 急、風速 強、風速 弱のいずれかを表示します。

タイマーの時間を表示します。(異常時には警報を表示します。)

リモコンの温度センサー使用時に表示します。



運転切換ボタン

温度設定ボタン

▲ 設定温度を1℃ずつ上げます。

▼ 設定温度を1℃ずつ下げます。

風速切換ボタン

フィルターリセットボタン

フィルターサインを消灯させるときに使用します。

試運転/点検ボタン

※通常は使用しないでください。

運転/停止ボタン

運転ランプ

異常時、保護装置動作中は点滅します。

仕切り線



冷暖自動、暖房、ドライ、冷房、送風のいずれかを表示します。

表示中は室内送風機が停止、または微風運転になります。

設定温度を表示します。

タイマー設定中を表わす表示です。

保護装置動作時および異常時に表示します。

🔄 切りタイマー → 🔄🔄 くり返し切りタイマー → 🔄🔄🔄 入りタイマー → 表示なしの順に切り換わります。

試運転中に表示します。

- 手元電源スイッチを入れた時、リモコン表示部に **設定中** が点滅します。この表示中は自動機種確認中ですので **設定中** が消えた後リモコンの操作を行ってください。

1. ユニットの症状と診断箇所

1-1. 警報表示の内容

検 出 内 容		ワイヤレスリモコン	ワイヤレスリモコンランプ表示	
シリアル通信異常・誤設定	リモコンが、室内からの信号の異常を検出	シリアル信号の受信不良	E 0 1	
		シリアル信号の送信不良	E 0 2	
	室内がリモコン（または集中制御）からのシリアル信号の受信不良	E 0 3	運転ランプの点滅 運転 ☆ タイマー ● 暖房準備 ●	
	設定不良	室内アドレスの重複		E 0 8
		リモコン設定の重複		E 0 9
	室内が、信号オプションからの信号の異常を検出	シリアル信号の送信不良		E 1 0
		シリアル信号の受信不良		E 1 1
	設定不良	フレキシブル制御の親機重複		E 1 4
	室内が室外からの信号の異常を検出	シリアル信号の受信不良	E 0 4	暖房準備ランプの点滅 運転 ● タイマー ● 暖房準備 ☆
		シリアル信号の送信不良	E 0 5	
	室外が室内からの信号の異常を検出	シリアル信号の受信不良（台数確認不良も含む）	E 0 6	
		シリアル信号の送信不良	E 0 7	
自動アドレス失敗	台数または容量が少ない	E 1 5		
	台数または容量が多い	E 1 6		
室内が、他の室内からの信号の異常を検出	シリアル信号の送信不良	E 1 7		
	シリアル信号の受信不良	E 1 8		
誤設定	設定不良	室内機グループ設定異常	L 0 1	運転ランプと暖房準備ランプが同時に点滅 運転 ☆ タイマー ● 暖房準備 ☆
		室内機、室外機の機種不一致	L 0 2	
		グループ制御の親機重複	L 0 3	
		室内機アドレス重複	L 0 4	
		個別室内機にグループ配線あり	L 0 7	
		アドレス未設定またはグループ未設定	L 0 8	
		室内機能力未設定	L 0 9	
		グループ制御線の誤配線	L 1 1	
		室内機 機種設定不良（能力）	L 1 3	
天井パネル接続不良		P 0 9	タイマーランプと暖房準備ランプが交互に点滅 運転 ● タイマー ☆ 暖房準備 ☆	
保護装置動作	室内保護	送風機保護サーモ		P 0 1
		フロートスイッチ	P 1 0	
	室外保護	送風機保護サーモ	P 0 2	運転ランプと暖房準備ランプが交互に点滅 運転 ☆ タイマー ● 暖房準備 ☆
		圧縮機保護サーモ	P 0 2	
		吐出温度異常	P 0 3	
		高圧スイッチ	P 0 4	
逆相（欠相）検知	P 0 5			
他の室内機警報中	P 3 1			

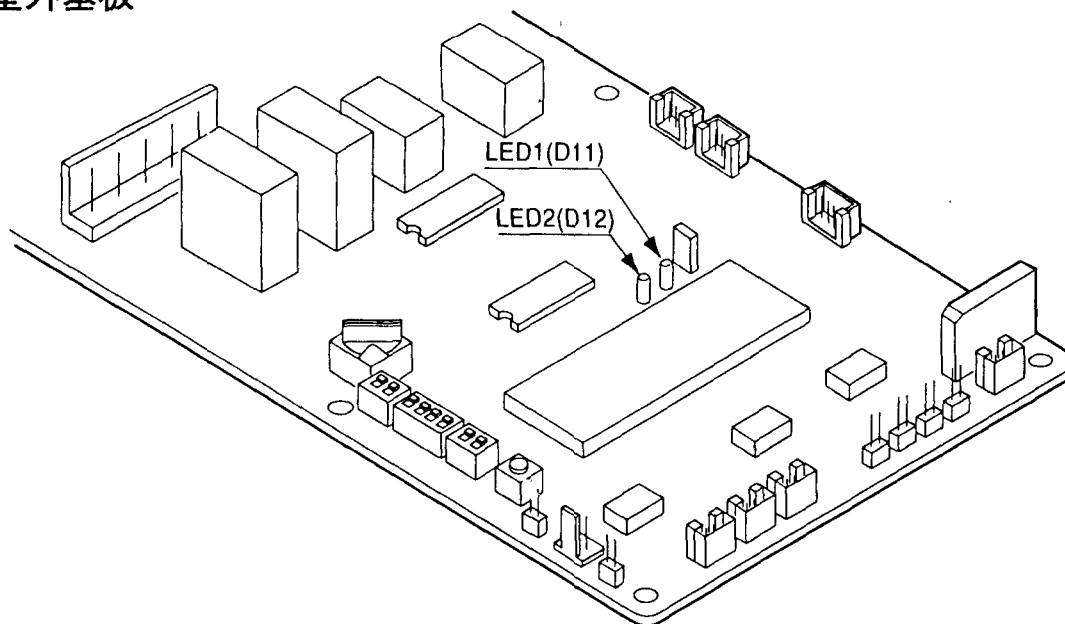
検 出 内 容		ワイヤレスリモコン	ワイヤレスリモコンランプ表示
サーミスタ異常	サーミスタオープン・ショート (室内)	室内コイル温度センサ E1	F01
		室内コイル温度センサ E2	F02
		室内室温センサー	F10
	サーミスタオープン・ショート (室外)	吐出温度	F04
		室外熱交温度 C1	F06
		室外熱交温度 C2	F07
		スクロール保護サーモ	F09
不揮発性メモリ IC (EEPROM) 異常 (室内コントロール基板)		F29	運転ランプとタイマーランプが同時に点滅 運転 ☆ タイマー ☆ 暖房準備 ●
保護装置	圧縮機保護	圧縮機電流値不良 (過電)	H01
		圧縮機電流値不良 (ロック)	H02
		圧縮機電流検出回路不良	H03
		スクロール保護サーモ	H04
		スクロール保護サーモ抜検出	H05
		低圧スイッチ	H06
		電源電圧異常	H17
		マグネット SW異常	H18
			タイマーランプの点滅 運転 ● タイマー ☆ 暖房準備 ●

室外関連警報表示 (LED1、2)

基板上LED2	基板上LED1	リモコン	表示内容
●	●	表示せず	正常
●	○	E06・E07・L04	室外機シリアル通信異常 室外機アドレス重複
●	*	表示せず	他号機自動アドレス中・ガス欠検知
○	●	P02	FMo・CM保護サーモ動作
○	○	P04・P05	高圧SW動作・逆相検知
○	*	F04～F09	センサー異常 (オープン・ショート)
*	●	H01・H02	圧縮機電流値異常検出
*	○	H04・H05	スクロール保護サーモ異常検出
* 同時点滅	*	E15・E16	自動アドレス失敗
* 交互点滅	*	"設定中" 点滅	自動アドレス中

● : 消灯
○ : 点灯
* : 点滅

室外基板



ガス欠表示

ガス欠検出は室外基板上的LEDのランプ表示により確認できます。
ただし、この制御では警報動作には入らず、通常運転を続けます。

2. リモコンのサービス機能について

■リモコンには、次のようなサービス機能があります。

試運転、点検時等、必要に応じてご利用ください。

2-1. センサー温度表示機能（運転・停止に関係なく表示します。）

◎リモコンからサービスモニターモードに入り、リモコン、室内機、室外機の各センサー温度をリモコンに表示します。

〈確認方法の手順〉

- (1) **取消** + **試運転/点検** ボタンを同時に4秒間押しつづけます。
サービスモニターが点灯し、最初は親機の室内ユニット No. が表示され、項目コードの温度が表示されます。
- (2) 温度設定ボタン **▲** / **▼** を押してモニターしたいセンサー No. (項目コード) に変更します。
(センサーアドレスとセンサーの種類の間連についてはセンサー温度対照表を参照してください。)
- (3) グループ制御時、センサー温度を確認する時は、**ユニット選択** ボタンを押して、モニターしたい室内機に変更します。室内機と室外機のセンサーがモニターできます。
- (4) **試運転/点検** ボタンを押すと通常のリモコンに戻ります。

〈注意〉・接続されていないユニットの温度センサー表示は、“——” となります。

センサー温度対照表

センサー取付場所	センサーアドレス	センサーの種類	センサーアドレス	センサーの種類
室内温度センサー	01	リモコン温度	06	——
	02	室内吸込温度	07	——
	03	室内コイル温度 (E1)	08	1125 40
	04	室内コイル温度 (E2)	09	——
	05	——		
室外温度センサー	0A	吐出温度	12	——
	0b	スクロール保護サーモ	13	——
	0C	——	14	——
	0d	室外コイル温度 (C2)	15	——
	0E	室外コイル温度 (C1)	16	——
	0F	——	17	——
	10	——	18	——
	11	19	——	

2-2. サービスチェック表示機能（運転・停止に関係なく表示します。）

◎過去、運転中に発生した警報内容を発生順に最大4個まで記憶し、リモコンに表示します。

〈確認方法の手順〉

- (1) **セット** + **試運転/点検** ボタンを同時に4秒間押しつづけます。
サービスチェックが点灯し、最初に項目コード **01** が表示され、一番新しい警報内容が表示されます。
グループ制御、フレキシブルコンビネーション制御時は警報の発生したユニット No. と警報内容が表示されます。
- (2) 温度設定ボタン **▲** / **▼** を押すと過去発生した故障内容を新しい情報から順に表示します。
項目コード： **01** (最新) → **04**
- (3) 確認した警報内容をリセットしたい場合は **取消** ボタンを押してください。
リモコン表示が “———” となればリセットされています。
- (4) **試運転/点検** ボタンを押すと通常のリモコンに戻ります。

2-3. リモコンチェック機能

リモコンには自己診断機能があります。

リモコンの基板裏にあるリモコンチェックスイッチを OFF→ON に切換えてチェックします。

(※必ず、リモコンコードの1番線を外してから行ってください。)

●シリアル通信チェック

リモコンチェックスイッチ OFF→ON で、リモコン自身のシリアル通信の送受信系統のチェックをし、

正常……全ての表示が点灯 } を約 10 秒間表示し、その後消えます。
異常……全ての表示が点滅 }

●入出力回路チェック

シリアル通信チェック (10 秒間) 終了後、リモコンの各スイッチを操作した時、液晶表示が対応すれば OK です。

●通常運転時は、必ず OFF にしてください。

3. 各部品の点検方法

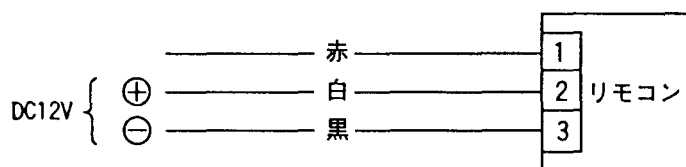
3-1. シリアル通信異常の点検

(1) リモコンと室内ユニットの間の異常の場合

リモコンの自己診断機能にて、まず、リモコンをチェックしてください。

リモコンが正常であればリモコンコード (3 芯) の 1 番線 (赤色) の断線 (接触不良) か、室内コントローラの不良です。

リモコンの自己診断は電源の供給があれば可能ですので、リモコン単品でもできます。



(2) 室内・外ユニット間の異常の場合

1 度ブレーカーを切り室内及び室外ユニットの 8P 端子板の U1-U2 に接続された室内外操作線を外し、室内ユニットの U1-U2 間を短絡して下さい。次に室内基板上的テストピン (CN2) 及び室外基板上的テストピン (CN11) をショートさせてからブレーカーを入れて下さい。この時室内基板上的 LED (赤) が点灯すれば室内ユニットは正常です。同様に室外基板上的 LED (赤×2) が点滅すれば室外ユニットは正常です。このように室内、室外ユニット共正常な場合は室内外操作線の断線か接触不良です。

3-2. 各種部品の点検

① 電源トランス (TR1)

- ・室内コントローラ上Vccプラグ (4P-白) の1P-2P、3P-4P間の電圧を調べる。
1P-2P……約15V 3P-4P……約11V

② 電源トランス (TR2)

- ・室外コントローラ上Vccプラグ (2P-白) の1P-2P間の電圧を調べる。
1P-2P……約14V

③ 室内送風機保護サーモ (49FI)、ドレンフロートスイッチ (FS)

- ・ユニットハーネス側の9P (白) の7-8ピンおよび2P (黒) 1-2Pピン間の導通をチェックする。

④ 室外送風機保護サーモ 49F02 (49F01)・圧縮機保護サーモ (49C)

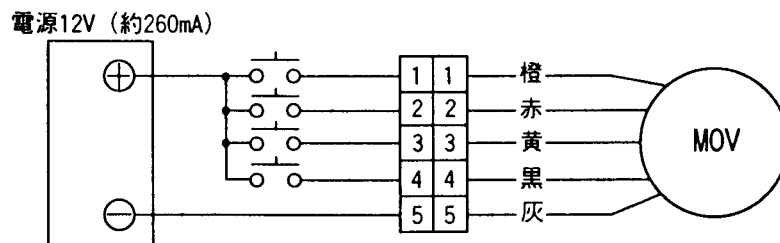
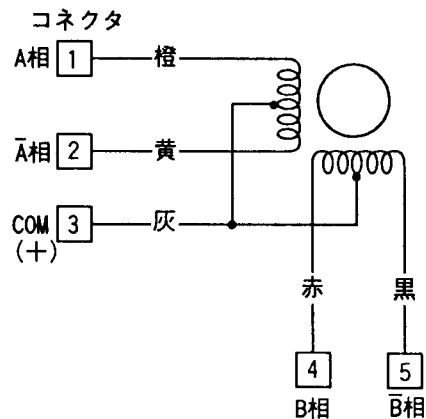
- ・コントローラ上CN19コネクタのソケット側の7-9ピン間の導通をチェックする。

⑤ 高圧スイッチ (63PH)

- ・コントローラ上CN17コネクタのソケット側の1-3ピン間の導通をチェックする。

⑥ 電子制御弁 (MOV)

- ・室内コントローラのT6の5ピンと1~4ピン間に電源投入時、電圧があれば正常。
(テスター12Vレンジで4V位で針が振れる。)
- ・電圧がある場合、電子制御弁のコネクタの5ピン (灰色のリード線) と他のピンとの抵抗値を測定し、約46Ω (AT20℃) あれば正常。0Ωまたは∞はコイル交換。



全開状態を想定した場合、上記の励磁方法を約80回繰り返すと全閉になります。

4. 各基板の判定方法

室内及び室外コントローラには、シリアル回路の送受信のチェック及びマイコンの動作をチェックする機能（自己診断機能）があります。

●チェック上のご注意

1. 室内（室外）ユニットの電源をOFFしてから、室内（室外）ユニットの8P端子板のU1-U2に接続された室内外操作線ははずし、U1-U2間を短絡させてください。
2. 室内（室外）基板上にあるTESTピンをショートしてから電源を入れてください。
3. 室外コントローラのチェック時には圧縮機の配線は、圧縮機電磁接触器からはずしてください。

4-1. シリアル回路のチェック

室内コントローラ：LED点灯で正常。LED点滅で不良。

室外コントローラ：LED1, 2点滅で正常。どちらか消灯で不良。

4-2. マイコン動作のチェック

マイコンが正常であれば、下記の通りリレーが順次切換わります。

室内コントローラ

	出力	ON時間
動作 順序	室内送風機 急風 (HH)	0.5秒
	" 強風 (H)	"
	" 弱風 (L)	"
	" 微風 (LL)	"
	フラップモータ	"
	ドレンポンプ	"
	加湿器	"
	電気ヒータ	"
	運転信号	"
	一括警報出力	"
	電子制御弁 A	"
	" B	"
	" A	"
" B	"	

室外コントローラ

	出力	ON時間
動作 順序	室外送風機 強風 (H)	0.5秒
	" 弱弱 (LL)	"
	四方弁	"
	圧縮機	"
	セーブ弁	"
	サーモON信号	"
	除霜信号	"
	暖房信号	"

●チェック上のご注意

1. この自己診断中はシリアル回路の送受信もチェックします。したがって、他のユニット（リモコン含む）は電源をOFFにしてください。
2. 室内及び室外ユニットそれぞれのユニット間配線用8P端子板のU1-U2間の室内・室外間配線ははずし、U1-U2間を短絡させてください。
3. 室外コントローラのチェック時には圧縮機の配線は、圧縮機電磁接触器からはずしてください。