

# リモコンスイッチのなまえ

## 表示部

(下の表示は説明のため、すべてを表示しています。)  
実際の運転時とは異なります。

**風量調節表示**  
(12ページ)

**換気切換表示**  
(12ページ)

**運転モード表示**  
(9ページ)  
暖房表示は冷暖房兼用型のみ表示します。

**冷暖自動モード表示**  
(12ページ)  
冷暖房兼用型のみ表示します。

**運転ランプ (赤色)**

**運転/停止スイッチ**  
(9ページ)

**風量スイッチ**  
(10ページ)

**運転切換スイッチ**  
(9ページ)

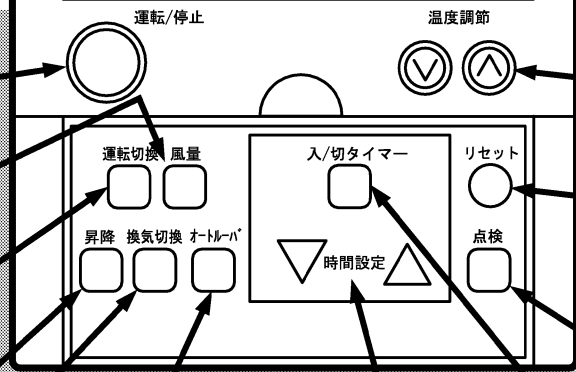
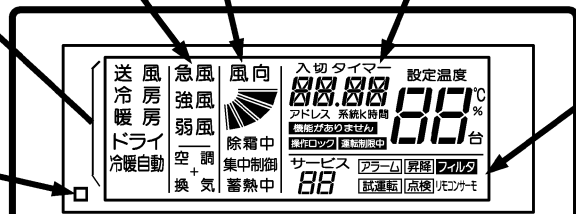
**昇降スイッチ**  
昇降グリル付きの場合のみ使用します。

**換気切換スイッチ**  
(12ページ)

**オートルーバー表示**  
(10, 13ページ)

**除霜表示**  
(17ページ)  
冷暖房兼用型のみ表示します。

**集中制御表示**  
別売の多機能集中コントローラー使用時に点灯します。



**オートルーバースイッチ**  
(10, 13ページ)

**タイマー時間設定スイッチ**  
(11ページ)

**タイマー運転状態表示**  
(11ページ)

**アラームコード表示**  
(18, 27, 29ページ)  
この表示はエアコンの異常時に表示されます。

**機能なし表示** **機能がありません**  
本エアコンで使用できないスイッチを押したときに5秒間点滅表示されます。

**運転制限表示** **運転制限中**  
(17ページ)  
運転状態が制限されているときに表示されます。

**操作制限表示** **操作ロック**  
(16ページ)  
操作が制限されているときに表示されます。

**温度表示**  
(10ページ)

**アラーム表示**  
(18, 27, 29ページ)

**フィルター清掃表示**  
(17, 20ページ)

**温度調節スイッチ**  
(10ページ)

**フィルターリセットスイッチ**  
(17, 21ページ)

**点検スイッチ**  
(10ページ)  
このスイッチはサービスマン専用ですので押さないでください。

**入/切タイマースイッチ**  
(11ページ)



ご使用前に

## 操作部

(上の図はふたを開けた状態を示しています。)

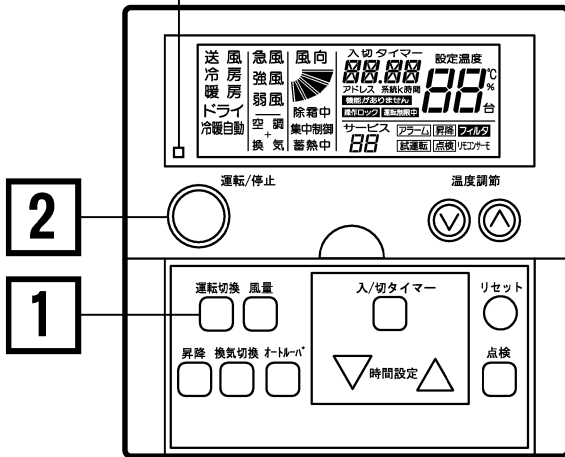
### 留意事項

- 表示はリモコンスイッチ (型式: PC-P1H1) の表示を示しています。PC-P1Hのリモコンスイッチを使用する場合は、一部表示が異なりますが、操作方法はPC-P1H1 または PC-AR と同様です。

# 冷房・暖房・ドライ・送風運転のしかた

暖房運転は店舗/オフィス用冷暖房兼用機、ビル用マルチ冷暖房兼用機のための機能です。  
店舗/オフィス用冷房専用機およびビル用マルチ冷房専用機は暖房運転できません。

運転  
ランプ



## 運転と働き

- 冷房運転 ..... お部屋の空気を冷やします。
- 暖房運転 ..... お部屋の空気を暖めます。
- ドライ運転 ..... 通常の冷房運転より湿度を多めに取ります。
- 爽快除湿運転(KY型) (ドライ運転) .. 除湿を主体にお部屋の空気を冷えすぎないようにします。
- 送風運転 ..... 室内の空気を循環させます。

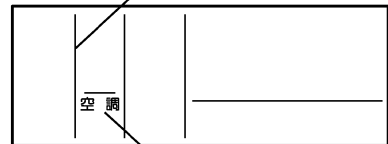
**メモ** おすすめ**経済温度**は次のとおりです。

- 冷房運転 ..... 27~29°C
- 暖房運転 ..... 18~20°C
- ドライ運転 ..... 23~25°C
- 爽快除湿運転(KY型) (ドライ運転) ..... 24~26°C

## 準備

**電源**を入れます。  
圧縮機保護のため、運転を開始する6時間以上前に電源を入れてください。  
シーズン中は電源を切らないでください。

“液晶に仕切線が表示されます。”

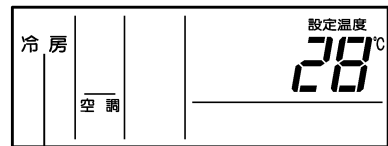


“液晶に「運転対象」が表示されます。”

運  
転  
の  
し  
か  
た

1

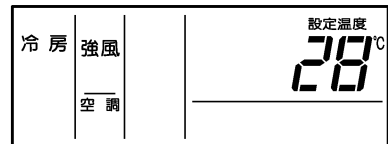
運転切換  **スイッチ** を押します。  
運転切換  スwitchを押すごとに、**冷房→暖房→ドライ→送風** の順に表示されます。  
(冷房専用型は **冷房→ドライ→送風** )  
爽快除湿運転(KY型)はドライに設定してください。



(「冷房」モードに設定した場合を示します。)

2

運転/停止  **スイッチ** を押します。  
運転ランプが点灯します。  
運転を開始します。

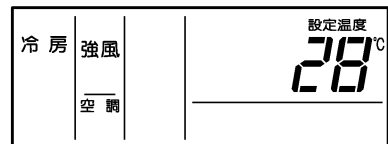


## 温度・風量・風向の設定

- 一旦設定すると設定状態を記憶していますので**日常の設定は不要**です。設定を変更する場合は次のページの操作をしてください。

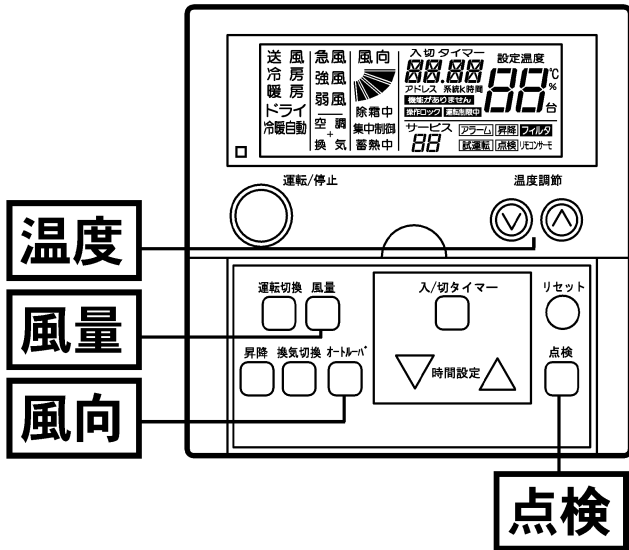
## 停止

もう一度  **スイッチ** を押します。  
運転ランプが消灯します。  
運転を停止します。



- 暖房運転停止後、約2分間送風運転することがあります。

# 温度・風量・風向設定のしかた



**メモ**  <sup>点検</sup> スイッチは触らないでください

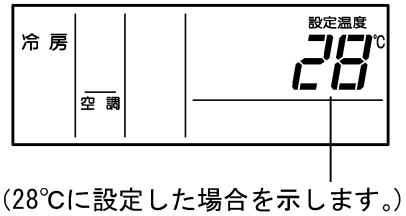
- <sup>点検</sup> スイッチは**サービス専用**です。
- 誤って押して点検モードになったときは、もう一度  <sup>点検</sup> スイッチを約3秒間押してください。約10秒間おいてもう一度  <sup>点検</sup> スイッチを押すと元の運転モードに戻ります。

## 温度

**温度調節**   **スイッチ**を押します。

部を押すごとに1℃ずつ上がります。  
(最高30℃)

部を押すごとに1℃ずつ下がります。  
(冷房・ドライ・送風モード時 ... 最低19℃)  
(暖房モード時 ..... 最低17℃)



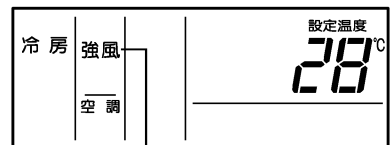
(28℃に設定した場合を示します。)

## 風量

**風量**  **スイッチ**を押します。

押すごとに、**急風→強風→弱風** と表示が切り換わります。

通常は「強風」で使います。



(「強風」に設定した場合を示します。)

- ドライ運転時は自動的に「弱風」になり、風量の切り換えはできません(表示は設定状態のままです)。ただし、KY型は風量の切り換えが可能です。

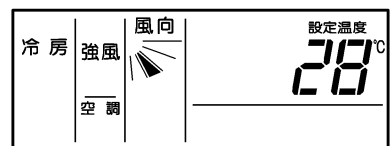
## 風向

**オート**  **スイッチ**を押します。

一度押すごとに、オートスイング⇔固定を繰り返します。

〈固定の場合〉  
風の吹出状態を表示します。

〈オートスイングの場合〉  
連続的に表示が移動します。

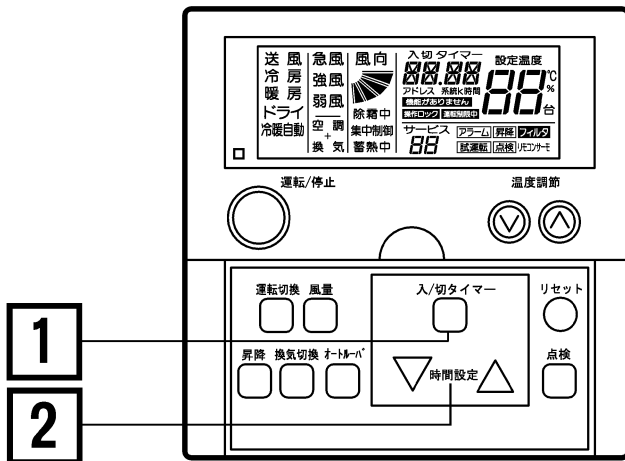


- 暖房運転時は自動的に風向を変えます。(P.13ページ)

運  
転  
の  
し  
か  
た

# タイマー運転のしかた

## 運転と働き



- ご希望時間の経過後に運転を始めたり、止めたりする運転です。
- 入タイマー、切タイマーおよび入切タイマー**の3通りの設定ができます。(PC-P1Hのリモコンスイッチの場合は、入タイマーと切タイマーの2通りの設定になります。)

### 「入 タイマー」

エアコンの**停止中**にスイッチを押します。セットした時間経過後から運転が始まります。

### 「切タイマー」

エアコンの**運転中**にスイッチを押します。セットした時間経過後に運転が止まります。

### 「入切タイマー」

入タイマー(切タイマー)**設定中**にスイッチを押します。  
入タイマー(切タイマー)でセットした時間の経過後に運転が始まり(止まり)、切タイマー(入タイマー)でセットした時間の経過後に運転が止まり(始まり)ます。

運転のしかた

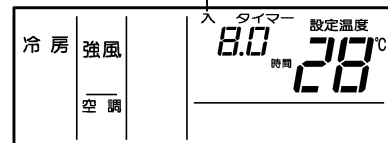
1

入/切タイマー  **スイッチ**を押します。

停止中に押すと「入 タイマー」、運転中に押すと「切タイマー」が表示されます。

「入切タイマー」設定した場合は、スイッチを押すごとに「入 タイマー」と「切タイマー」の表示が切り換わります。

(入タイマーを設定した場合を示します。)



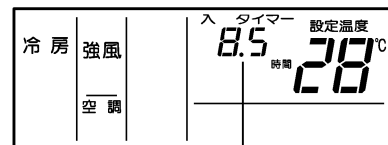
●PC-P1Hのリモコンスイッチの場合は、入切タイマー機能はありません。

2

▽時間設定 ▲ **スイッチ**を押して時間を設定します。

- ・△部を押すと0.5時間(30分)ずつ、最大72時間まで増えます。
- ・▽部を押すと0.5時間(30分)ずつ、最小0.5時間まで減ります。
- ・時間を設定しない場合は、自動的に8時間が設定されます。

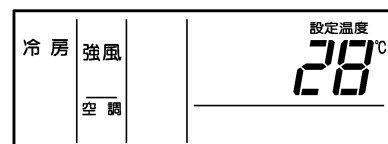
(タイマー設定を8.5時間に設定した場合を示します。)



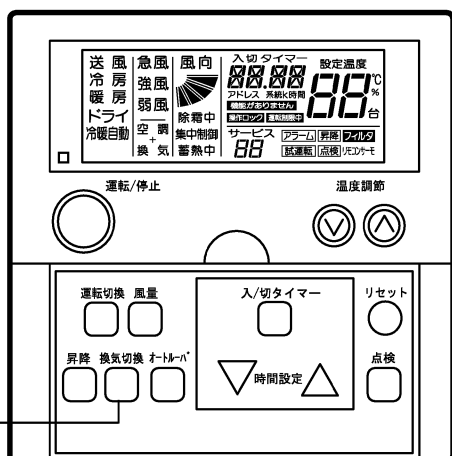
●PC-P1Hのリモコンスイッチの場合は、最大24時間までになります。

取り  
消し

入/切タイマー  **スイッチ**を3秒間押します。



# 換気切替スイッチの設定のしかた



換気切替

## 運転と働き

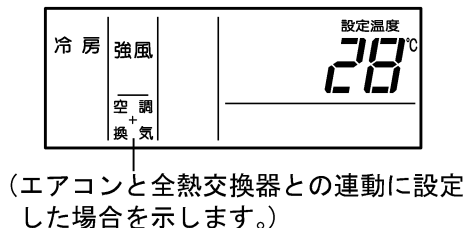
- **空調** ... エアコンが単独で運転します。
- **換気** ... 全熱交換器が単独で運転します。
- **空調 + 換気** ... エアコンと全熱交換器が連動運転します。

### 注意事項

- 本機能は、全熱交換器と連動する場合のみ有効です。全熱交換器が接続されていない場合に下記の操作をすると、「機能がありません」の文字が5秒間点滅表示されます。

換気切替

換気切替  
 **スイッチ**を押します。  
 換気切替  
 スイッチを押すごとに、  
 空調 → 換気 → **空調 + 換気** の順に表示されます。



- テレコントローラー制御を使用する場合は、エアコンと全熱交換器の連動に設定してください。
- CS-NETを接続する場合は、エアコン単独またはエアコンと全熱交換器の連動に設定してください。詳しくはお買い上げの販売店にご相談ください。

# 冷暖自動運転について

冷暖自動運転は店舗/オフィス用冷暖房兼用機、ビル用マルチ冷暖同時機のための機能です。個別ツイン、トリプル、ダブルツイン、ファミリーマルチ、店舗/オフィス用冷房専用機およびビル用マルチ標準機・冷房専用機などでは冷暖自動運転できません。

冷暖自動運転は機能選択にて設定する必要があります。詳しくはお買い上げの店にご相談ください。

## 運転と働き

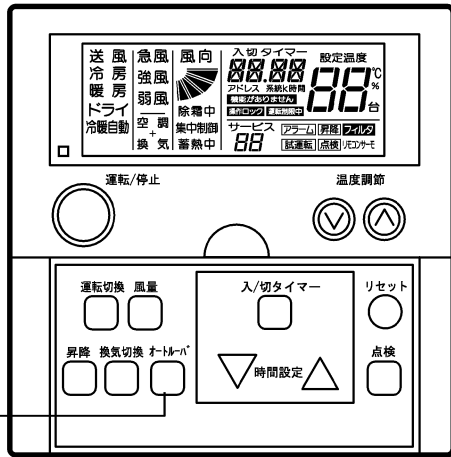
- **冷暖自動運転** ... ご希望の温度を基準にして、自動的に「冷房」と「暖房」を切り換える運転です。
- 吸込空気温度が設定温度より約3°C高いと「冷房」に、約3°C低いと「暖房」へと自動的に切り換わります。

### メモ

- 「弱風」で暖房運転すると、保護装置などが作動して運転停止しやすくなります。このようなときは「急風」または「強風」でお使いください。
- 外気温度が高く(約21°C以上)になると暖房運転はできません。
- 本機能は冷・暖房で温度変化が大きく、精密な温度・湿度の調整が必要な部屋の空調には使用できません。

運  
 転  
 の  
 し  
 か  
 た

# 風向の調節のしかた



## 運転と働き

- 風の吹き出し方向をご希望の角度にする運転です。
- 風の吹き出し方向の設定は次の2通りがあります。

### 固定

ご希望の角度に風向を固定することができます。

### オートスイング

連続的に風向を変えることができます。

1

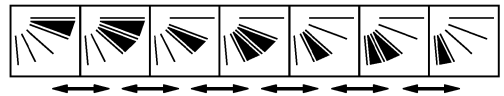
オートバ  **スイッチ** を押します。

一度押すごとに固定とオートスイングを繰り返します。

固定 …… 表示が停止します。



オートスイング …… 表示が連続的に変化します。



## 固定の方法

オートスイングさせ、**液晶表示が希望する吹出角度へきたら再度**  **スイッチ** を押します。

(冷房およびドライ運転のときは55°～65°の位置で押しても、自動的に50°の位置に固定されます。)

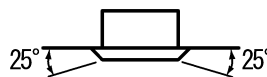
液晶表示							
風の吹出角度	約25°	約30°	約35°	約40°	約50°	約55°	約60°
冷房、ドライ	適正角度 冷房、ドライ時固定可能範囲						
暖房		暖房時固定可能範囲				適正角度	

- 液晶表示の羽根の位置と、エアコンの風向調節羽根の位置はオートスイング時に必ずしも一致しません。固定する場合は液晶表示の位置を見て風向角度を設定してください。
- スイッチを押しても羽根がすぐにスイングおよび停止しないことがあります。
- 風向調節羽根は、オートスイング時約20～25秒の周期でスイングを繰り返します。

## 暖房運転時、自動的に風向を変えます

暖房運転は店舗/オフィス用冷暖房兼用機、ビル用マルチ冷暖房兼用機**のみ**の機能です。店舗/オフィス用冷房専用機およびビル用マルチ冷房専用機は暖房運転できません。

- 暖房運転開始時
  - 除霜運転開始時
  - 温度調節器作動時
- 自動的に吹出角度を**25°**に**固定**します。

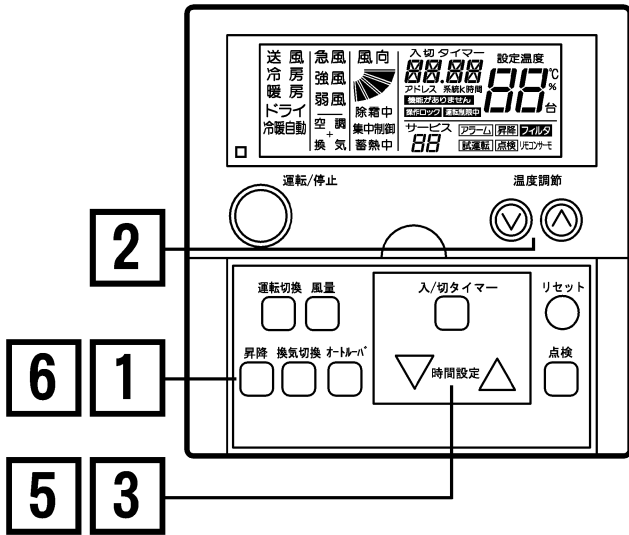


吹出温度が**30°C以上**になると自動的に設定状態に戻ります。

液晶表示は設定したままの状態では変化しません。

運  
転  
の  
し  
か  
た

# 吸込グリルの昇降のしかた(つづく)



## 運転と働き

- エアフィルターおよび吸込グリルの掃除のときに、パネルより吸込みグリルを自動昇降させる運転です。

## 注意事項

- 吸込グリルの昇降を操作するときは、エアコンの運転を必ず停止してから操作してください。エアコン運転中は昇降動作できません。

1

エアコン停止中に **昇降** スイッチを押します。  
昇降グリル操作モードに切り換わり、「昇降」の文字が点灯します。



(「昇降」の文字が点灯します。)

2

複数台を1つのリモコンスイッチで操作している場合、**温度調節** スイッチを押して、昇降させたいアドレスに設定します。  
(1つのリモコンで1台を操作している場合は、本操作は不要です。)



(アドレスの数字が変わります。)

3

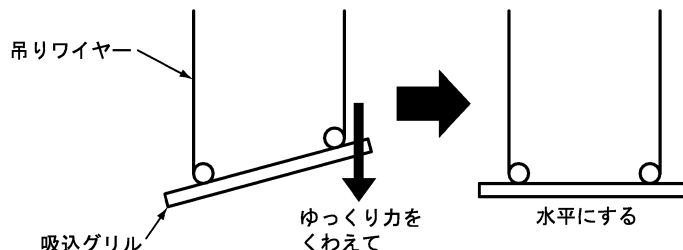
**▽時間設定** スイッチの **▽スイッチ** を一度押して、吸込グリルを下降させます。  
 ・▽スイッチを一度押すと吸込グリルが設定距離まで下降します。  
 ・設定された下降距離より更に下降させたい場合、▽スイッチを再度押します。一度押すごとに50cmずつ吸込グリルが下降します。  
 ・下降中に停止したい場合は、△スイッチを押すと、任意の位置で停止します。



(昇降動作中は「昇降」が点滅します。)

4

掃除後、パネルに収納するときは、上昇させる前に吸込グリルが水平になっていることを確認してください。  
吸込グリルが傾いている場合は、吸込グリルを水平にしてください。



運  
転  
の  
し  
か  
た

# 吸込グリルの昇降のしかた (つづき)

5

▽時間設定 △ **スイッチ** の△スイッチを一度押します。

パネル内に吸込グリルを収納し、約3秒後に停止します。

(吸込グリルが収納時傾いている場合は、再度△スイッチを押すことにより傾きが修正されます。)

・上昇中に停止したい場合は、▽スイッチを押すと、任意の位置で停止します。



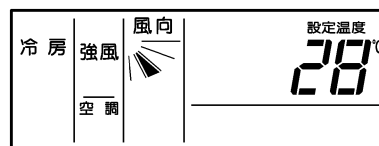
(パネル内に吸込グリル収納後、自動停止したとき、**昇降** が点滅から点灯に変わります。)

6

収納が完了したら

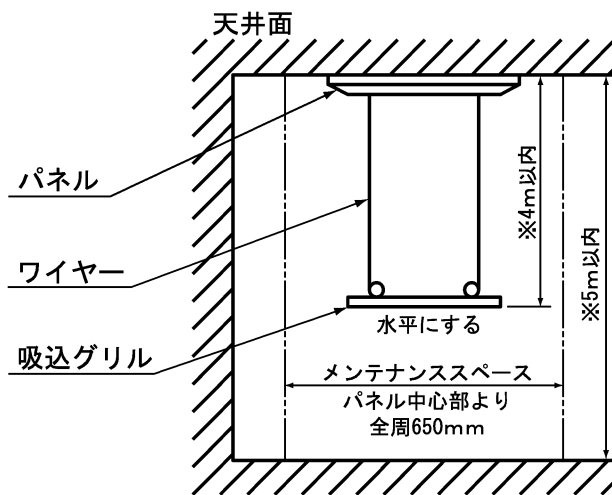
昇降  **スイッチ** を押します。

昇降操作は終了になり、通常のアエアコン運転ができます。



## 留意事項

●グリルは **最大4m** (※1)まで昇降します。



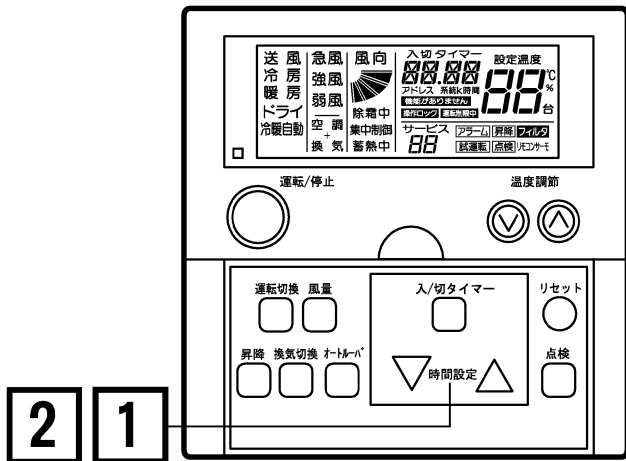
(※1) 下降の距離は、ワイヤーの巻きムラなどの影響により、設定距離に対し±30cmの範囲で変化します。エアフィルターに手が掛かる位置まで下降しない場合は、再度▽スイッチを押して吸込グリルを下降させてください。  
一度押すごとに50cmずつ吸込グリルが下降します。  
工場出荷時は2mに設定されています。  
グリルの下降距離は1~4mの間で設定することができます。詳しくはお買い上げの店にご相談ください。

- 吸込グリル下降時、ほこりが落ちることがありますので注意してください。
- 吸込グリル下降時、メンテナンススペース内に障害物や人がいないことを確認してください。
- 吸込グリルの昇降動作は目視しながらしてください。

運  
転  
の  
し  
か  
た



# 操作ロックの設定のしかた



## 運転と働き

- リモコンスイッチのスイッチ操作を無効にさせる機能です。
- 以下の4種類のスイッチ操作を無効にできます。
  - (1)「運転切換」
  - (2)「温度調節」
  - (3)「風量」
  - (4)「オートルーバー」

## 注意事項

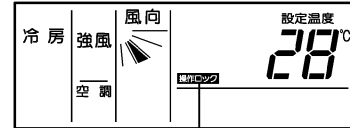
- 本機能はPC-P1H1 または PC-AR のリモコンスイッチの機能です。PC-P1Hには本機能はありませんので注意してください。

### 〈操作ロックの設定〉

▽時間設定 △スイッチを同時に3秒押します。

**操作ロック** の文字が点灯し、操作制限が有効になります。

操作ロックで制限されているスイッチを操作した場合、**操作ロック** の文字が点滅します。

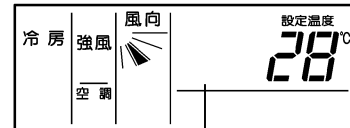


操作ロックの機能有効で **操作ロック** の文字が点灯します。)

### 〈操作ロックの解除〉

▽時間設定 △スイッチを同時に3秒押します。

**操作ロック** の文字が消灯し、操作制限が無効になります。



操作ロックの機能無効で **操作ロック** の文字が消灯します。)

- ▽時間設定 △スイッチを同時に3秒間押すごとに、操作制限の「有効⇔無効」が切り換わります。
- 操作ロックで無効化するスイッチは、機能選択で選択することができます。詳しくはお買い上げの店にご相談ください。

運  
転  
の  
し  
か  
た

# その他の液晶表示について

## 通常時の表示

<b>温度調節器</b> ●表示は変わりませんが、 <b>弱風運転</b> になります。 (暖房運転時のみ)	<b>温度調節器作動</b> のとき	
	<b>除霜運転</b> のとき ●「除霜中」が <b>点灯</b> します。 室内送風機は <b>停止</b> します。 風は <b>水平</b> に吹き出すように <b>固定</b> されますが、液晶表示は動作を続けます。	
	冷暖房兼用機のみ (ビル用マルチ冷暖同時機を含む)	<b>除霜運転中に運転を停止</b> させたとき ●運転ランプは消えますが、「除霜中」の表示のまま運転は続行し、 <b>除霜終了後に停止</b> します。
<b>フィルター</b> ●液晶表示の <b>フィルタ</b> を点灯し、エアークフィルターの清掃時期をお知らせします。 (P. 20ページ) フィルターサインは積算運転1200時間で点灯します。 掃除後 <b>リセット</b> スイッチを押すと表示は消えます。	<b>フィルターサイン</b>	
	<b>電源投入時</b> ● <b>運転制限中</b> が <b>点滅</b> します。 圧縮機の予熱中です。最大で4時間運転できないことがありますので、冷暖房シーズン中は室外ユニットの電源を切らないでください。	<b>電源投入時</b>
<b>運転制御</b> (リモコンスイッチ PC-P1H1 または PC-AR のみの機能です)	<b>ホットスタート</b> のとき ● <b>運転制限中</b> が <b>点灯</b> します。 (ホットスタート P. 19ページ)	
	<b>リモコンから設定した運転モードと室外ユニットの運転モードが異なる</b> とき (室外ユニットが冷暖同時以外のとき) ● <b>運転制限中</b> が <b>点灯</b> します。 実運転モードが <b>点滅</b> します。	<b>リモコンから設定した運転モードと室外ユニットの運転モードが異なる</b> とき

運転のしかた

# その他の液晶表示について

## 異常時の表示

異常	<ul style="list-style-type: none"><li>●運転ランプ(赤色)が点滅します。</li><li>●液晶に「アラーム」の文字が表示されます。</li><li>●液晶に室内ユニット番号、アラームコード、機種コードおよび据付台数が表示されます。</li><li>●リモコンスイッチが複数台の室内ユニットと接続されている場合は、室内ユニットごとに順次表示します。</li></ul>
停電	<ul style="list-style-type: none"><li>●全ての表示が消えます。</li><li>●停電などで運転が止まると、再び通電されても<b>再運転</b>しません。運転操作をやり直してください。</li><li>●約2秒までの瞬時停電の場合は、自動的に<b>再運転</b>します。</li></ul>
ノイズ	<ul style="list-style-type: none"><li>●全ての表示が消え、運転も停止することがあります。これはノイズの影響で装置保護のためマイコンが作動したものです。運転操作をやり直してください。</li></ul>

運  
転  
の  
し  
か  
た

# 自動運転について

## 自動で次の運転をします

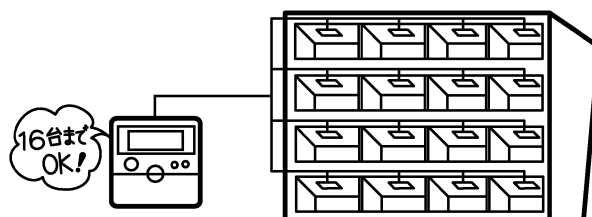
暖房運転は店舗/オフィス用冷暖房兼用機、ビル用マルチ冷暖房兼用機のための機能です。店舗/オフィス用冷房専用機およびビル用マルチ冷房専用機は暖房運転できません。

	<b>3分ガード</b>	室外ユニットの圧縮機保護のために、運転停止後、最低3分間は再運転しません。約3分後には自動的に再運転します。
冷房運転時	<b>凍結防止</b>	室内ユニットの熱交換器の温度が異常に下がると自動的に圧縮機を止めて、送風運転をして熱交換器が凍結するのを防止します。
	<b>膨張弁セルフクリーニング運転</b>	冷房運転時、停止中の室内ユニットから時々冷媒の流れる音がします。これは、膨張弁セルフクリーニング運転をしているためで故障ではありません。なお、この運転はビル用マルチエアコンのみ実施します。
暖房運転時	<b>ホットスタート</b>	暖房運転始めのとき、除霜運転停止後のときに冷たい風が出ないように、風量を自動的に「微風→弱風→設定風量」と徐々に変えます（最大約2分間送風機が停止することがあります）。このとき、吹出口の風向調節羽根は水平に固定されますが自動的に元に戻ります。
	<b>除霜運転</b>	除霜運転中は冷たい風が出ないように、室内送風機は停止します。このとき、風向調節羽根は自動的に水平に固定されますが、自動的に元に戻ります。
	<b>余熱排除</b>	暖房運転のとき、室内ユニット内部の温度を下げるために、最大約2分間微風運転をする場合があります。
	<b>過負荷防止</b>	暖房運転のとき、室内温度によって異なりますが、外気温度が高い（約21℃以上）場合は運転を止めます。
	<b>ドライ運転時</b>	室内空気温度が下がると室内送風機は停止することがあります。約6分後には自動的に再運転します。  ドライ運転始動時は設定温度域に近づけるため、冷房運転になります。なお、自動的にドライ運転に戻ります。（リモコン表示はドライです。）

運転のしかた

# 複数台同時運転について

複数台のエアコン（最大16台、ただし、ツインは最大8セット、トリプルは最大5セット、ダブルツインは最大4セット）を1つのリモコンスイッチで同時に操作できます。詳しくはお買い上げの店またはメーカー指定のお客様ご相談窓口にご相談ください。



# お手入れのしかた (つづく)



- 必ずエアコンの元電源を切ってから作業してください。感電および傷害の原因になります。
- お手入れの際、足場はしっかりしたものを使用してください。転倒および傷害の原因になります。

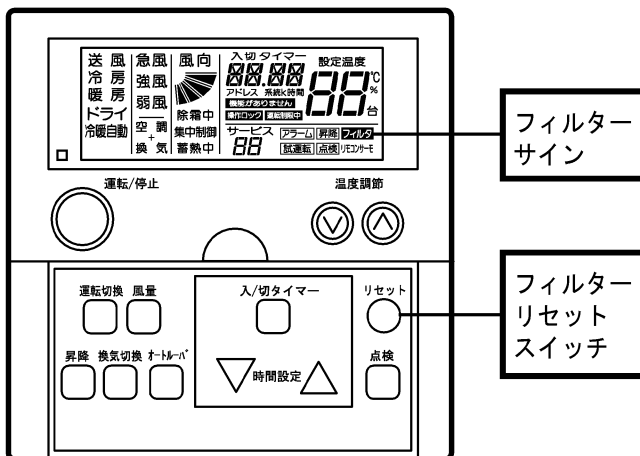


- 吸込グリルの開閉、フィルターの取り付け、取り外し時はしっかり保持してください。落下および傷害の原因になることがあります。

## 日常のお手入れ

### エアークフィルターの掃除のしかた

フィルターサインが点灯したらエアークフィルターの掃除をしてください。

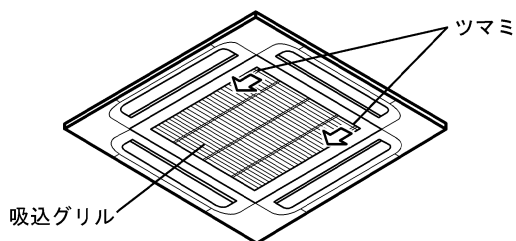


フィルターサイン

フィルターリセットスイッチ

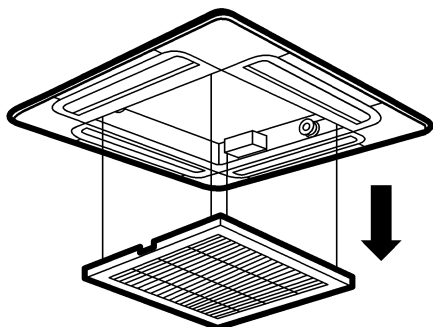
### 1 吸込グリルを開けます。

- 吸込グリル両端のツマミを矢印方向にスライドさせ、吸込グリルを下側に開けます。



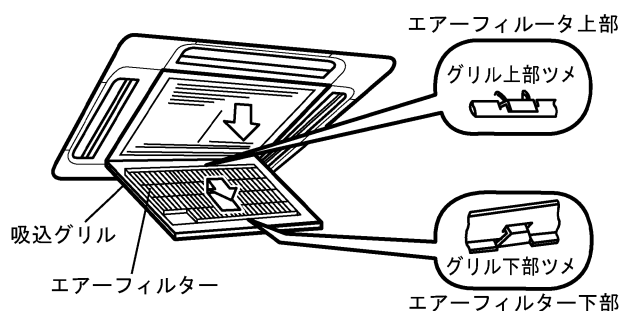
#### 《昇降グリル付きパネルの場合》

- 昇降グリル付きは吸込グリルを下降させます。

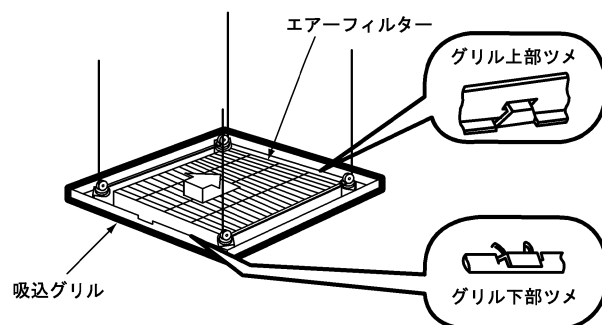


### 2 エアークフィルターを取り出します。

- 吸込グリルの下側を支えながら、エアークフィルターを持ち上げます。グリル下部のツメから外してエアークフィルターを取り外します。



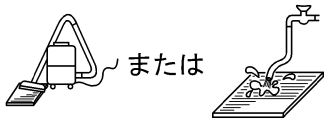
#### 《昇降グリル付きパネルの場合》



# お手入れのしかた (つづき)

## 3 掃除します。

- エアークリナーの汚れは電気掃除機で取り除くか、水および中性洗剤で洗い流してください。



- エアークリナーは日陰で自然乾燥させてください。



### 注意事項

- 50℃以上のお湯は使用しないでください。熱により変形する恐れがあります。
- 直火、ドライヤー、ヒーターなどで乾かさしないでください。エアークリナーの変形の原因になることがあります。

## 4 エアークリナーを取り付けます。

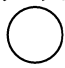
- エアークリナーが乾いたら、必ず元どおり吸込グリルの収納部に正しく入れてください。

## 5 吸込グリルを閉めます。

### 注意事項

- エアークリナーを取り付けてください。外したまま運転すると故障の原因になることがあります。

## 6 リセットスイッチを押します。

- 運転を再開するときには、必ずリモコンスイッチのフィルターサインの  スイッチを押してください。フィルターサインが消灯して、次の掃除までの時間をカウントし始めます。

# 吸込グリルの取り外し、取り付けかたおよび掃除のしかた

ぬるま湯を含ませた柔らかい布を固く絞って拭いてください。

### 注意事項

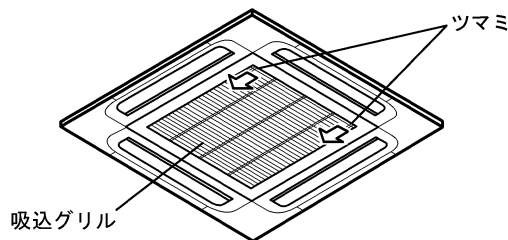
- 吸込グリル、吹出パネルのお手入れには柔らかい布を使ってください。ベンジン、シンナー、洗剤(界面活性剤入り)などを使うと樹脂部分の変色や変形の原因になることがあります。



吸込グリルは取り外して掃除することができます。

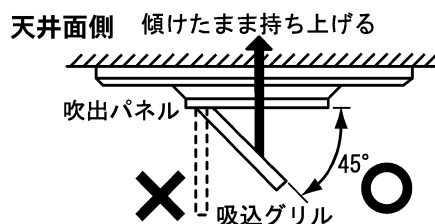
## 1 吸込グリルを開けます。

- 吸込グリル両端のツマミを矢印方向にスライドさせ、吸込グリルを開けます。



## 2 吸込グリルを取り外します。

- 吸込グリルを約45°傾けたまま上に持ち上げます。
- そのまま手前に引いて吸込グリルを取り外します。



### メモ

吸込グリルは90°開きますが、そのままでは取り外せません。

# お手入れのしかた(つづく)

**3** 掃除します。

**4** 吸込グリルを取り付けます。

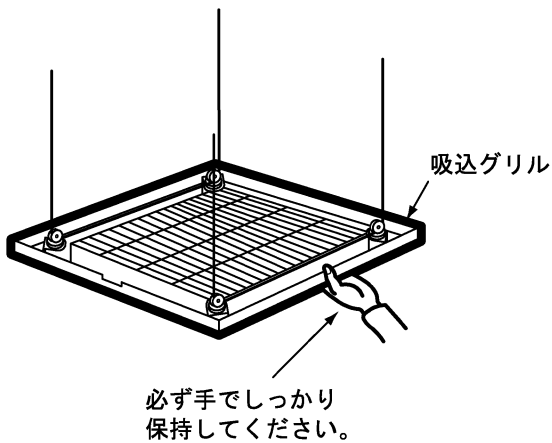
●取り付けは取り外したときの逆の手順で行います。

## 《昇降グリル付きパネルの場合》

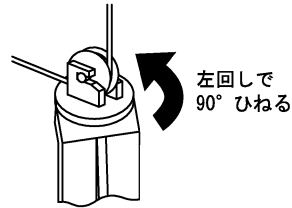
**1** エアークリッターを取り外します。

**2** 吸込グリルのワイヤー固定部のカッシャを外し、吸込グリルを取り外します。

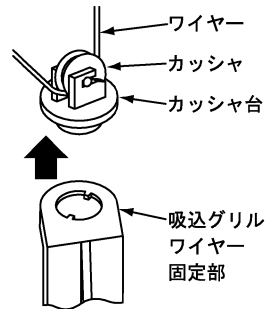
●取り外し前に、下記 **4** のマーク位置を確認してください。



①カッシャ台を左回転で90°ひねってください。

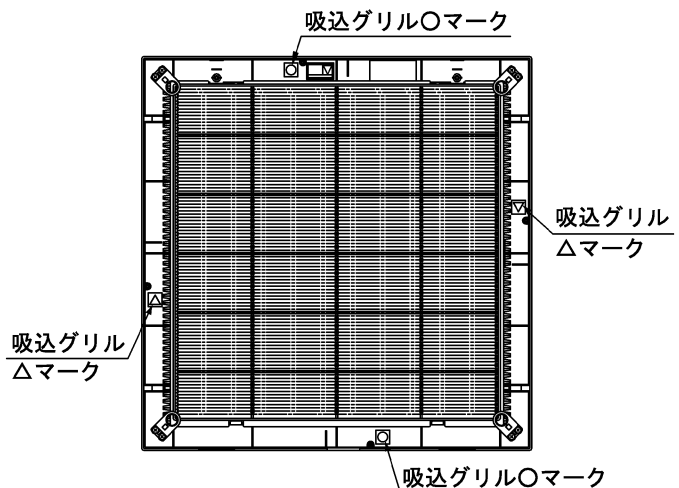
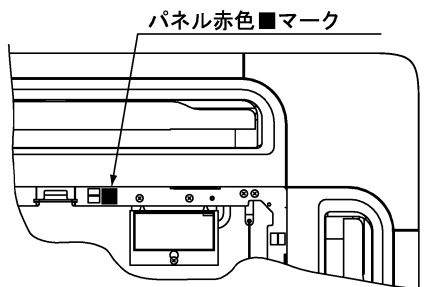


②吸込グリルワイヤー固定部からカッシャ台を取り外してください。



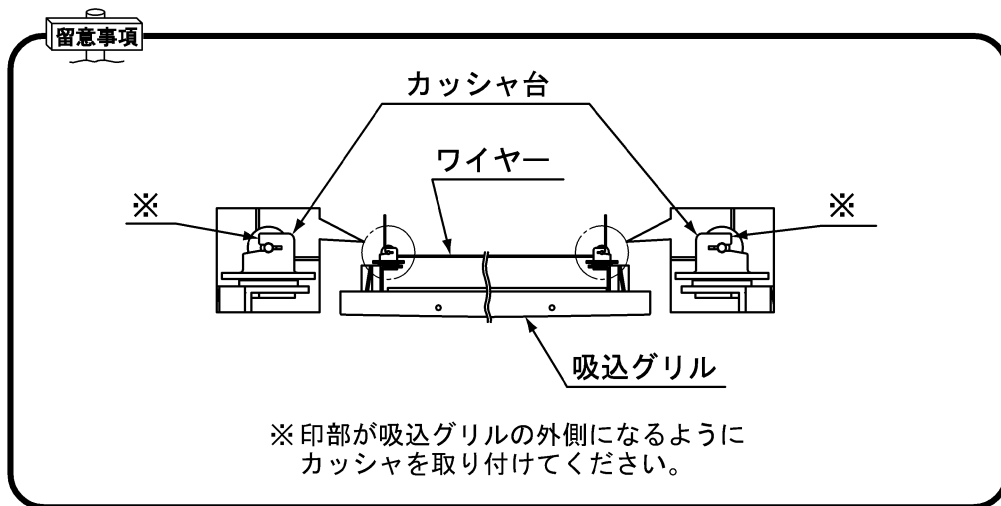
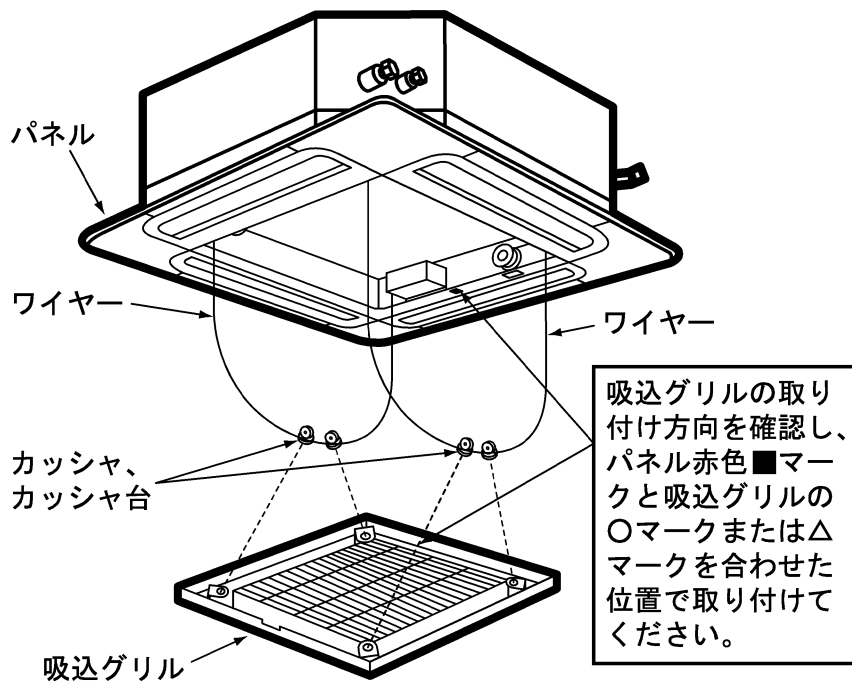
**3** 掃除します。

**4** 吸込グリルを取り付けます。



# お手入れのしかた (つづき)

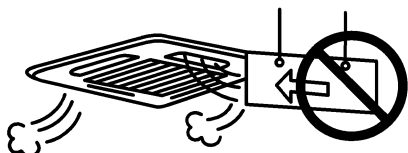
- 吸込グリルが乾いたら、取り外し時の逆の手順で吸込グリルを取り付けます。



## /// シーズン始めと終わりのお手入れ ///

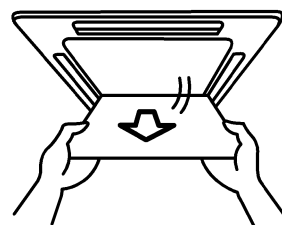
### シーズン 始め

- 室内ユニットと室外ユニットの空気吸込グリルおよび空気吹出口の障害物を取り除いてください。
- 室内ユニットのエアフィルターがつまっていないことを確認してください。



### シーズン 終わり

- エアフィルター、吸込グリルおよび吹出パネルを掃除してください。





# 故障かなと思ったら (つづく)

## ※こんなときは故障ではありません

症 状	原 因	
運転が止まる	リモコンスイッチの表示灯がすべて消えたとき。	電磁波などの影響で、装置保護のためにマイコンが作動したためです。運転操作を初めからやり直せば元に戻ります。
	停電があったとき。	運転操作を初めからやり直してください。なお、約2秒までの瞬時停電は、自動的に再運転します。
白い霧状の水蒸気が出る	暖房運転のとき。	暖房運転時の除霜運転中にこのような現象が起こる場合があります。
白い煙が出る	暖房シーズン始めの運転開始のとき。	室内ユニットの熱交換器に付着していたゴミが乾燥するためです。
霧が出る	飲食店、厨房などで使用している場合。	油脂類がフィンに多量に付着すると熱交換が悪くなり、霧を発生させることがあります。 ●ヒーター付機の使用はおやめください。
	ドライ運転のとき。(KY型も同様)	吹出温度が低くなったためです。運転パターンを変更してください。
	湿度の高い雰囲気での冷房運転のとき。	吹出温度が低くなったためです。設定温度を上げたり、風量を上げるなどしてください。
においが出る	運転中、室内ユニットから吹き出す風がくさい。	タバコの煙や部屋のおいなどが室内ユニット内部に付いたためです。エアーフィルター、吹出パネル外装のお手入れや送風運転で換気を十分してからご使用になると効果がある場合があります。
音が出る	運転の始めや運転の終わりのときに「ミシッ」という音がする。	樹脂部品が温度の変化によって伸縮して、相手部品とこすれる音です。
	運転中に「シュー」という水の流れる音や「ポコポコ」という水が沸騰するような音がする。	冷媒が流れる音またはドレンアップ機構がドレン水をかき出す音です。特に運転開始時や圧縮機停止時(約3分間)に聞こえる場合があります。
	運転の始めや運転中に「ピキ」という音がする。	冷房運転時、室内ユニットの熱交換器に着いた水分が部分的に凍る、または溶ける際に発生する一時的な音です。
	風量を切り換えた直後に「ウオンウオン」といううなり音が一時的にする。	送風機の回転速度が変化することにより発生する、モーター特性上の一時的な音です。
	運転中に「カチッ」という音がする。	電磁弁およびリレーが動作する音です。
露がつく	パネルやキャビネットに結露または露が落下する。	高湿度(相対湿度約80%)で長時間運転すると結露する場合があります。
温度むらがある	それぞれの吹出口の風量(風速)および吹出温度が均一でない。	吹出口の大きさ熱交換器の配置などの構造的な理由で分布が均一となっていないものです。

# 故障かなと思ったら (つづき)

## 《昇降グリル付きパネルの場合》

症 状		原 因
吸込グリルが動かない	リモコンスイッチの昇降スイッチを押しても <b>昇降</b> の文字が点灯しない	エアコンを運転しているためです。エアコンの運転を停止してからリモコンの昇降スイッチを押してください。
	停電があったとき	停電復帰後、再運転してください。下降中に停電した場合、復帰後下降指示を押しても、保護のため一度パネルに収納されます。その後、通常の操作が可能になります。
	何かに吸込グリルが引っ掛かっている場合	取り除いてください。
吸込グリルが収納できない (上昇しない)		吸込グリルの上に物が載っていたり、エアフィルターがきちんと取り付いていないためです。物を取り除き、エアフィルターをきちんと取り付けてください。
通常の状態でも <b>昇降</b> の文字が点滅する		吸込グリルが収納位置にないためです。正しい位置に吸込グリルを収納させてください。
吸込グリルが傾いて昇降する		左右のワイヤーの巻き取りにずれが生じるためです。異常ではありません。
昇降動作中に音がする		ワイヤーが糸巻きに巻かれるとき、また繰り出されるときに出る音です。異常ではありません。

# 故障かなと思ったら (つづく)

修理を依頼される前にお調べください

症 状	調べるところ	運転を再開するとき
運転しない	エアコンの元電源は入っていますか。	エアコンの元電源を入れてください。
	元電源のヒューズやブレーカーが切れていませんか。	ヒューズの交換または、ブレーカーを入れてください。 再発する場合は、お買い上げの店またはメーカー指定のお客様ご相談窓口へご相談ください。
運転するが すぐ止まる	冷房時 室外ユニットの空気吸込口や空気吹出口が紙やビニール、洗たく物などでふさがれていませんか。	空気吸込口や空気吹出口をふさいでいる物を取り除いてください。
	暖房時 室外ユニットの空気吸込口や空気吹出口の近くに風の妨げになるものがありますか。 吹出空気がそのまま空気吸込口に吸い込まれていませんか。	風の流れの妨げになっている物を取り除いてください。
よく冷えない、 よく暖まらない	運転モードは適正ですか。	逆風運転になっている場合は冷房(暖房)運転モードに切り換えてください。
	設定温度は適正ですか。	温度調節スイッチの (A) 部(冷房時)、(V) 部(暖房時) を押してみてください。
	風の吹出方向は適正ですか。	吹出方向を変えてみてください。
	エアフィルターが目づまりしていませんか。	エアフィルターを掃除してください。
	部屋の窓や戸が開いていませんか。	窓や戸を閉めてください。
	室内ユニットまたは室外ユニットの空気吸込口や空気吹出口のまわりに障害物がありますか。	障害物を取り除きます。

# 故障かなと思ったら (つづき)


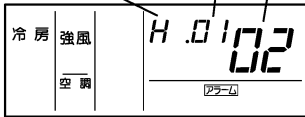
## 次の場合はお買い上げの店へご連絡ください

●前ページの点をお調べいただいても調子が良くならないとき、また、前ページの点以外の症状があるときは使用を中止してお買い上げの店またはメーカー指定のお客様ご相談窓口にご連絡ください。



●異常時(こげ臭いなど)は、運転を停止して、元電源スイッチをただちに切ってください。  
異常のまま運転を続けると故障、感電および火災などの原因になります。  
お買い上げの店またはメーカー指定のお客様ご相談窓口にご連絡ください。



症 状	次の処置をしてから連絡を
ヒューズ、ブレーカー、漏電遮断器などの安全装置がたびたび作動する、または運転スイッチの作動が不確実。	電源を切ってください。
エアコンから水が漏れる。	運転を停止してください。
吸込グリルが3~5秒動作後、停止する。	繰り返し押し続けることにより応急運転できます。吸込グリルをパネルに収納後、ご連絡ください。 この場合、修理するまでエアコンの運転は可能です。
ワイヤーが切れた。	エアコン用電源を切ってください。次ページの「吸込グリルの仮掛けのしかた」に従って、仮掛けしてご連絡ください。 この場合、修理するまでエアコンは応急的に運転できます。
ワイヤーの片側は上がるが反対側は上がらない。	
<ul style="list-style-type: none"> <li>●運転ランプ(赤色)が点滅します。</li> <li>●液晶に <b>アラーム</b> の文字が表示されます。</li> <li>●液晶に室内ユニット番号、<b>アラームコード</b>、機種コードおよび据付台数が表示されます。</li> <li>●リモコンスイッチが複数台の室内ユニットと接続されている場合は、室内ユニットごとに順次表示します。</li> </ul> <p>液晶の内容を確認して、お買い上げの店にご相談ください。</p> <div style="display: flex; justify-content: space-around; align-items: center;"> <div style="text-align: center;"> <p>アラームコード</p> <p>室内ユニット番号</p>  </div> <div style="text-align: center;"> <p>アラームコード</p> <p>機種コード 据付台数</p>  </div> </div> <p>交互に1秒間ずつ表示します。</p>	29ページの「アラームコード一覧表」を参照し、リモコンの表示内容を連絡してください。

お手入れ・アフターサービス

お買い上げの店にご連絡  
のときお知らせください

- 1 型式 ー 型式の表示個所は(12P 6, 7ページ)
- 2 故障の症状 ー できるだけ詳しく
- 3 アラーム表示の番号 ー (12P 27, 29ページ)

# 故障かなと思ったら (つづく)

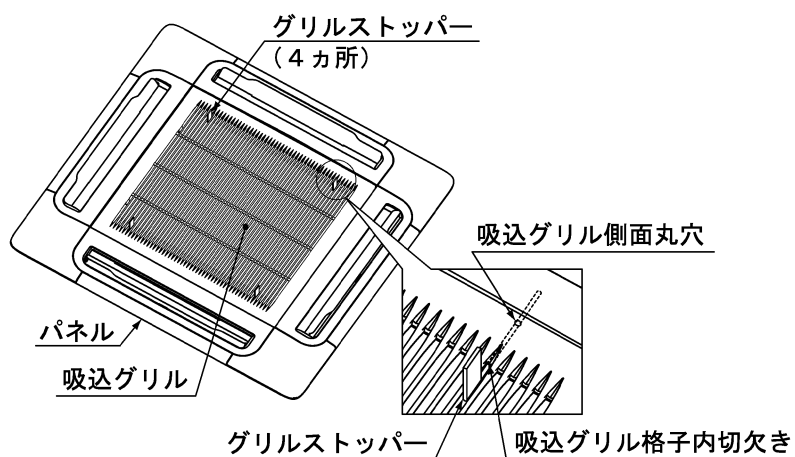
## 吸込グリルの仮掛けのしかた① (付属品のグリルストッパーを使用する場合)

高所作業になりますので、充分注意して作業してください。



- 必ずエアコンの電源を切ってから作業してください。また、余ったワイヤーは室内ユニットのファンに吸い込まれないよう、短く束ねておいてください。  
エアコンの破損、ワイヤーの絡みなど、駆動系が破損する恐れがあります。

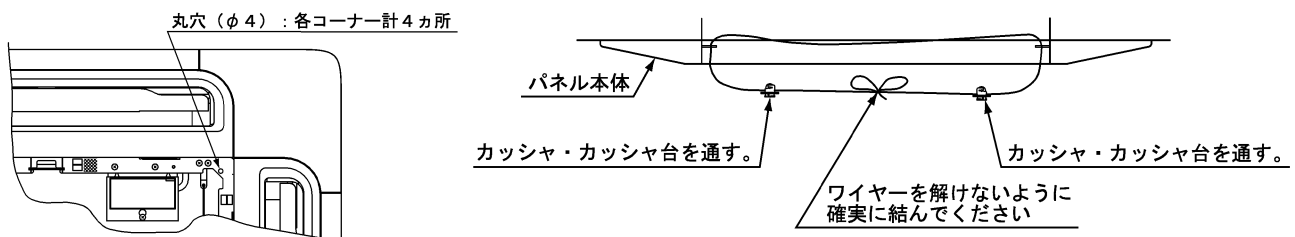
- 1 吸込グリルを持ち上げながら付属のグリルストッパー(赤色)をグリル格子内から差し込み、吸込グリルを取り付けます。(4カ所)



## 吸込グリルの仮掛けのしかた② (付属品のグリルストッパーを使用しない場合)

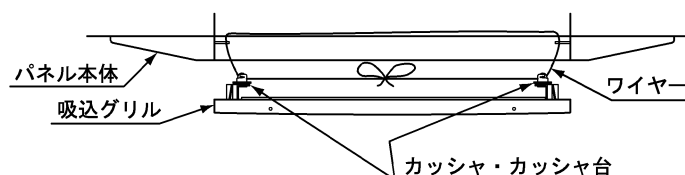
- 1 ワイヤーを取り付けてください。

- ①ワイヤーを適当な長さ(約150cm)に切って使用してください。(2カ所)
- ②切ったワイヤーを下図のようにカッシャおよびカッシャ台を通してから、パネルの丸穴(φ4)に通して、解けないように結んでください。



- 2 吸込グリルを取り付けてください。

- 22ページの「4 吸込グリルを取り付けます。」の項を参照して、吸込グリルを取り付けてください。



# 故障かなと思ったら (つづき)

## アラームコード一覧表

アラームコード	アラーム内容	アラームコード	アラーム内容
01	室内保護装置作動	38	室外保護検出回路異常
02	室外保護装置作動	39	一定速圧縮機電流異常
03	伝送異常 (室内-室外)	41	冷房過負荷
04	伝送異常 (インバーター)	42	暖房過負荷
05	相検出異常	43	圧力比低下防止保護作動
06	室外電圧低下異常	44	低圧圧力上昇保護作動
07	吐出ガススーパーヒート低下異常	45	高圧圧力上昇保護作動
08	圧縮機上部温度過昇	46	高圧圧力低下保護作動
09	室外送風機保護装置作動	47	低圧圧力低下保護作動
11	吸込空気温度サーミスター異常	51	インバーター電流センサー異常
12	吹出空気温度サーミスター異常	52	インバーター過電流保護作動
13	室内熱交換管温度サーミスター異常	53	トランジスターモジュール保護作動
14	室内熱交換ガス管温度サーミスター異常	54	インバーターフィン温度上昇保護作動
19	室内送風機保護装置作動	56	室外ファンモーター位置検出異常
20	圧縮機上部温度サーミスター異常	57	室外ファンモーターコントローラー保護作動
21	高圧圧力センサー異常	58	室外ファンモーターコントローラー異常
22	外気温度サーミスター異常	59	ACチョッパー回路異常
23	吐出ガス温度サーミスター異常	90	蓄熱ユニットアラーム
24	配管温度サーミスター異常	91	蓄熱フロートスイッチ異常
29	低圧圧力センサー異常	92	水位異常
31	室内外組み合わせ誤り	93	蓄熱液管サーミスター異常
32	他室内ユニット号機設定誤り	94	水量不足
35	室内ユニット号機設定誤り	99	蓄熱リモコン伝送異常
36	室内ユニット組み合わせ誤り	EE	圧縮機保護アラーム